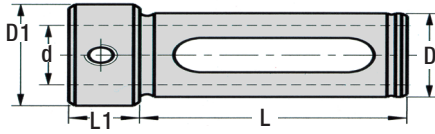


DÜZ ŞAFTLI, MANDREN MALAFALI

Elle ve Anahtarla Sıkılıp Çözülebilir. Max. Salgı: 0.06 mm

Kısa Yapı ve Salgısız Çalışma, Elle Bağlama İçin İçten Dişli Otomatik Bağlama İçin Kombine Yapı Torna, Freze Makinalarında Matkap, Havşa Raybaların Bağlanması İçindir.

Sipariş Kodu	Kapasite mm	d Sap	D mm	L mm	L1 mm
C25.010	0 - 10	25	35	50	78
C25.1.13	1 - 13		42		
C32.1.13	1 - 13	32	42	60	88
C32.1.16	1 - 16		49		
C32.4.20	4 - 20	40	55	70	115
C40.1.16	1 - 16		49		
C40.4.20	4 - 20	55	70	115	

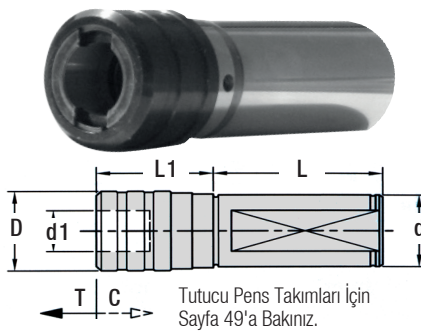


DÜZ ŞAFTLI / TAKIM BAĞLAMA SİLİNDİRİK REDÜKSİYON KOVANLAR

CNC Tornalarda Delik Katerlerini veya Silindirik Şaftlı Takımları Bağlamak İçin, Cıvataları ile Birlikte Max. Salgı : 0.01 mm Soğutma Su Delikli Takım

Düz Şaftlı, Silindirik Takım Bağlama Tip: 7400

Sipariş Kodu	D mm	d Sap	D1 mm	L mm	L1 mm
7420	25	8	32	50	13
7421		10			
7422		12			
7424		16			
7425		20			
7430	32	8	39	70	14
7431		10			
7432		12			
7434		16			
7435		20			
7436	25				
7440	40	8	46.5	80	15
7441		10			
7442		12			
7444		16			
7445		20			
7446		25			
7447		32			

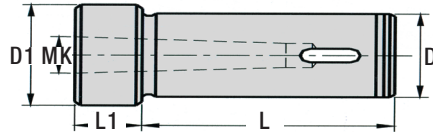


DÜZ ŞAFTLI, GİRİŞ ve ÇIKIŞ KOMPANZELİ KILAVUZ ÇEKME BAĞLIĞI

Tip: 7400

CNC Tornalarda Sorunsuz Diş Çekmek İçin Kullanılır.

Sipariş Kodu	Kapasite mm	d Sap	D mm	L mm	C - T Klzv. Şaft
C25.KCB.1	M3 - M12	19	36.5	60	7.5 - 7.5
C25.KCB.2	M8 - M20	31	54		12.5 - 12.5
C32.KCB.1	M3 - M12	19	36.5	75	7.5 - 7.5
C32.KCB.2	M8 - M20	31	54		12.5 - 12.5
C32.KCB.3	M14 - M33	48	78	20 - 20	

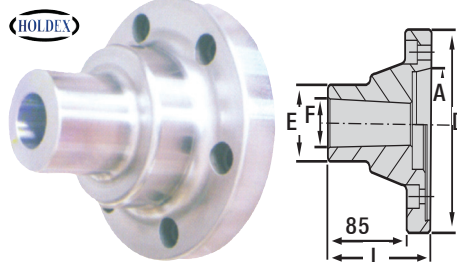


DÜZ ŞAFTLI, MORS KONİK REDÜKSİYON

Konik / Morslu, Büyük Çaplı Kesici Takımları Bağlama Kovanı

CNC Torna Takım Bağlama - Salgı Max.: 0.01 Tip: 7300

Sipariş Kodu	D mm	MK Mors	D1 mm	L mm	L1 mm
7331	32	MK 1	39	70	14
7332		MK 2			
7333		MK 3			
7341	40	MK 1	46.8	80	15
7342		MK 2			
7343		MK 3			
7344		MK 4			



CNC MORS KONİK AYNA APARATI

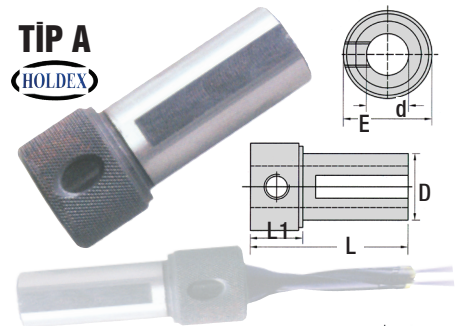
MK 4 / MK 5 Şaftlı Takımlar İçin Hızlı Bağlama Aynası

Pens Aynasının Arka Bağlama Şekline Göre İki Farklı Tip Vardır; A 2 / 5 : Mors Konik Flanş Yuvalı Pens Aynası Flat 140: Düz Flanş Yuvalıdır. CNC Tornalarda Seri İş İçin Hızlı Bağlama

Sipariş Kodu	Ayna	A mm	L mm	E mm	F mm	D mm
MKA 601	6" A2 / 5	A 2 / 5	110	55	MK4	138
MKA 602	6" Flat	Flat 140	110	55	MK4	138
MKA 801	8" A2 / 6	A 2 / 6	135	64	MK5	168
MKA 802	8" Flat	Flat 140	135	64	MK5	168

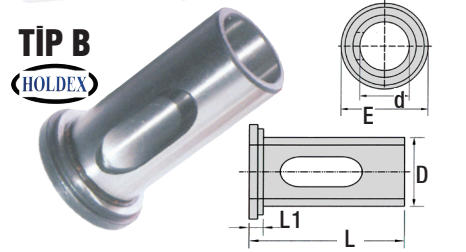
TIP A

(HOLDEX)



TIP B

(HOLDEX)

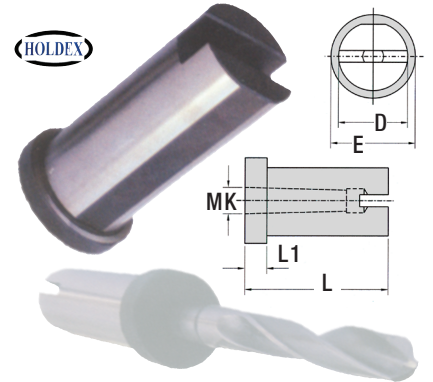


U - DRILL / DELME TAKIMLARI KOVANI

CNC Tornalarda U- Drill Delme Takımlarını veya Diğer Silindirik Şaftlı Takımları Bağlamak İçin Soğutma Kanallı

Sipariş Kodu	D mm	d mm	E mm	Tip Kovan	L mm	L1 mm
UDT.25.16	25	16	34	B	55	5
UDT.25.20		20			55	5
UDT.32.16	32	16	44	A	70	20
UDT.32.20	32	20	44	B	70	20
UDT.32.25		25			58	8
UDT.40.16	40	16	49	A	75	20
UDT.40.20		20			75	20
UDT.40.25	40	25	49	B	65	7
UDT.40.32		32			65	7
UDT.50.16	50	16	59	A	80	20
UDT.50.20		20			80	20
UDT.50.25		25			80	20
UDT.50.32	50	32	59	B	70	10
UDT.50.40		40			70	10

(HOLDEX)



CNC - DÜZ ŞAFT, MORS KONİK TUTUCU

CNC Tornalarda Mors Konik Şaftlı Takımların Kovanı

Sipariş Kodu	D mm	E mm	L mm	L1 mm
MK.25.01	MK1	34	65	10
MK.25.02	MK2		78	10
MK.32.01	MK1	39	65	10
MK.32.02	MK2		78	10
MK.32.03	MK3		97	10
MK.40.02	MK2	49	80	10
MK.40.03	MK3		97	10
MK.40.04	MK4		115	20
MK.50.02	MK2	50	78	10
MK.50.03	MK3		97	10
MK.50.04	MK4		120	20
MK.50.05	MK5		150	50